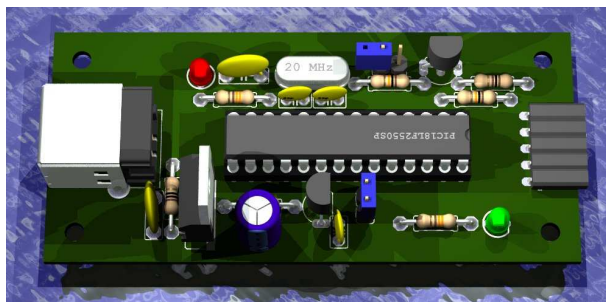


# Handbuch für den Brenner9



Autor: sprut  
Stand: 25.04.2010

# 1 Inhaltsverzeichnis

<b>1</b>	<b>Inhaltsverzeichnis .....</b>	<b>2</b>
<b>2</b>	<b>Abbildungsverzeichnis .....</b>	<b>4</b>
<b>3</b>	<b>Tabellenverzeichnis .....</b>	<b>5</b>
<b>4</b>	<b>NUTZUNGSBEDINGUNGEN: .....</b>	<b>6</b>
4.1	US-Burn für Windows / Firmware .....	6
4.2	usburn für Linux.....	6
<b>5</b>	<b>Einleitung .....</b>	<b>6</b>
5.1	Unterstützte PIC-Typen .....	7
<b>6</b>	<b>Aufbau der Hardware .....</b>	<b>14</b>
6.1	Varianten.....	14
6.1.1	Brenner9N.....	14
6.1.2	Brenner9L .....	14
6.1.3	Brenner8P mit Adapter.....	14
6.2	Revisionen .....	14
6.2.1	Revision 0 .....	14
6.3	Platine .....	14
6.4	Bestückung .....	15
6.5	Bootloader & Firmware brennen.....	15
6.6	Taktquelle.....	15
6.6.1	Takt beim Brenner9L.....	17
6.7	Funktionstest.....	18
6.7.1	Funktionstest - Windows .....	18
6.7.2	Inbetriebnahme/Funktionstest unter Linux .....	18
6.7.2.1	Zugriffsrechte .....	18
6.7.2.2	Firmware brennen .....	19
6.7.2.3	Hardwaretest.....	19
6.8	ICSP-Adapter .....	19
6.8.1	Grundregeln für ICSP-Adapter .....	19
6.8.2	ICSP-Adapter für PIC im PLCC-Gehäuse.....	20
6.8.3	Universeller Programmieradapter für DIL-PICs.....	21
6.9	ICSP- Brennen in der fertigen Schaltung .....	22
6.9.1	Entwurf einer ICSP-tauglichen Schaltung .....	23
6.9.1.1	Programmierspannung MCLR/Vpp .....	23
6.9.1.2	Betriebsspannung Vdd.....	23
6.9.1.3	Masseverbindung Vss.....	24
6.9.1.4	Takt- und Datenleitung (PGC und PGD) .....	24
<b>7</b>	<b>Treiberinstallation .....</b>	<b>25</b>
<b>8</b>	<b>Kalibrierung .....</b>	<b>25</b>
<b>9</b>	<b>Indikator LEDs .....</b>	<b>25</b>
9.1	Normalbetrieb.....	25
9.2	Bootloader aktiv.....	25
<b>10</b>	<b>US-Burn (Windows) und usburn (Linux).....</b>	<b>25</b>
<b>11</b>	<b>Bootloader .....</b>	<b>25</b>
<b>12</b>	<b>Anlagen.....</b>	<b>26</b>
12.1	Brenner9N - Stromlaufplan.....	26
12.2	Brenner9N – Bestückungsplan.....	27

## Brenner9 Handbuch

12.3	Brenner9N – Platinenlayout .....	27
12.4	Brenner9L Stromlaufplan .....	28
12.5	Brenner9L – Bestückungsplan .....	29
12.6	Brenner9L – Platinenlayout .....	29
12.7	Brenner8P-Adapter Stromlaufplan .....	30
12.8	Brenner8P-Adapter – Bestückungsplan .....	31
12.9	Brenner8P-Adapter – Platinenlayout .....	31

## 2 Abbildungsverzeichnis

Abbildung 1 Takterzeugung im Steuer-PIC .....	16
Abbildung 2 Resonator/Quarz-Einstellung für den Steuer-PIC .....	16
Abbildung 3 Adapter für PLCC-44 .....	20
Abbildung 4 Adapter für PLCC-44 - Stromlaufplan .....	21
Abbildung 5 Universeller DIL-Programmieradapter (hier am Brenner5) .....	22
Abbildung 6 ICSP-taugliche Schaltung (Spannungsangaben stimmen nicht ! ).....	23
Abbildung 7 Stromlaufplan des Brenner9N (Revision 0) .....	26
Abbildung 8 Bestückungsplan des Brenner9N .....	27
Abbildung 9 Layout der Brenner9N-Platine, 69mm x 53mm (nicht maßstabsgetreu) .....	27
Abbildung 10 Stromlaufplan des Brenner9L .....	28
Abbildung 11 Bestückungsplan des Brenner9L .....	29
Abbildung 12 Layout des Brenner9L , 77mm x 36mm (nicht maßstabsgetreu) .....	29
Abbildung 13 Stromlaufplan des Brenner8P-Adapters .....	30
Abbildung 14 Bestückungsplan des Brenner8P-Adapters .....	31
Abbildung 15 Layout des Brenner8P-Adapters, 42mm x 40mm (nicht maßstabsgetreu) .....	31

### 3 Tabellenverzeichnis

Tabelle 1 Signale am ICSP-Anschluss .....	18
Tabelle 2 Der ICSP-Anschluss .....	19

## 4 NUTZUNGSBEDINGUNGEN:

### 4.1 US-Burn für Windows / Firmware

DIE SOFTWARE DARF OHNE ENTRICHTUNG EINER LIZENZGEBÜHR BENUTZT WERDEN. DAS GILT FÜR DIE PRIVATE UND GEWERBLICHE NUTZUNG.

DIE PUBLIKATION DER SOFTWARE ERFOLGT "AS IS". FÜR DIE EINHALTUNG ZUGESICHERTER EIGENSCHAFTEN ODER FÜR SCHÄDEN, DIE DURCH DEN EINSATZ ENTSTANDEN SEIN KÖNNTEN, ÜBERNIMMT DER AUTOR KEINERLEI HAFTUNG. SIE NUTZEN DIE SOFTWARE AUF EIGENE GEFAHR!

### 4.2 usburn für Linux

This program is free software; you can redistribute it and/or modify it under the terms of the GNU General Public License as published by the Free Software Foundation; either version 2 of the License, or (at your option) any later version.

This program is distributed in the hope that it will be useful, but WITHOUT ANY WARRANTY; without even the implied warranty of MERCHANTABILITY or FITNESS FOR A PARTICULAR PURPOSE. See the GNU General Public License for more details.

You should have received a copy of the GNU General Public License along with this program; if not, write to the Free Software Foundation, Inc., 59 Temple Place - Suite 330, Boston, MA 02111-1307, USA.

DIE SOFTWARE DARF OHNE ENTRICHTUNG EINER LIZENZGEBÜHR BENUTZT WERDEN. DAS GILT FÜR DIE PRIVATE UND GEWERBLICHE NUTZUNG.

DIE PUBLIKATION DER SOFTWARE ERFOLGT "AS IS". FÜR DIE EINHALTUNG ZUGESICHERTER EIGENSCHAFTEN ODER FÜR SCHÄDEN, DIE DURCH DEN EINSATZ ENTSTANDEN SEIN KÖNNTEN, ÜBERNIMMT DER AUTOR KEINERLEI HAFTUNG. SIE NUTZEN DIE SOFTWARE AUF EIGENE GEFAHR!

## 5 Einleitung

Das grundlegende Dokument zur Nutzung des Brenner9 ist das **Brenner8-Handbuch**. Das vorliegende Brenner9-Handbuch stellt eine Ergänzung des Brenner8-Handbuches dar, und konzentriert sich nur auf die Besonderheiten des Brenner9.

Der Brenner9 dient zum komfortablen Programmieren von PIC-Microchip-Prozessoren mit Flash-Programmspeicher.

Es liest Intel-Hex-Dateien wie sie z.B. vom Programm MPLAB erzeugt werden, und brennt diese in den Flash-Speicher des PICs. Im Hex-File enthaltene EEPROM-Daten und Konfigurationseinstellungen werden ebenfalls in den PIC gebrannt.

Zum Betrieb des Brenner9 benötigt man:

- den Brenner9 selbst
- Einen ICSP-Adapter zum Anschluss des Target-PIC an den Brenner
- die Firmware für den Steuer-PIC im Brenner8
- einen PC mit USB-Anschluss und USB-Kabel
  
- das Windows-Programm: US-Burn oder
- das Linux-Programm usburn

Der Brenner9 und die dazugehörige Software werden ständig weiterentwickelt. Dieses Handbuch basiert auf:

- Brenner9 Rev.0
- Firmware Fw 3.12
- USBurn für Windows V1.10
- usburn für Linux V0.3
- Database23

Ich beziehe mich in diesem Handbuch oft auf das PDF-Handbuch zum Brenner8. Dieses sollte man sich also auch von meiner Homepage herunterladen.

## 5.1 Unterstützte PIC-Typen

**Der Brenner8 wurde entworfen, um alle PIC-Microcontroller mit Flash-Programmspeicher und 3,3V Betriebsspannung programmieren zu können.**

**Das sind:**

- alle PIC18FxxJxx
- alle PIC24FJxx..
- alle PIC24HJxx..
- alle dsPIC33Fxxxx

Dadurch ergänzt er den Brenner8, der die „5V-Typen“ programmieren kann.

Die umfangreiche Unterstützung der PIC24FJ-Typen wurde erst mit der Firmware Fw3.12, Database19 und USBurn 1.10 eingeführt.

Im Folgenden sind alle vom Brenner9 momentan unterstützten Typen aufgelistet. Natürlich konnte ich nicht die exakte Funktion aller Typen testen. Komplikationen im Einzelfall sind deshalb nicht auszuschließen.

Die Liste enthält zu vielen Typen auch Informationen über die im PIC integrierten Interfaces, diese Daten sind aber z.Z. nicht vollständig.

# Brenner9 Handbuch

**supported members of PICxxF/dsPICxxF -series**  
**-- PIC-database V.23 (17/02/2010)**

Name	Pins	Prog [kB]	EEPRM [B]	TMR	ECCP /CCP	PWM mot	UART /SPI	SSP I2C	CAN	USB	ADC	IO- Pins
33FJ06GS101	-	6	-	-	-/-	-	-/-	-/-	-	-	-	-
33FJ06GS102	-	6	-	-	-/-	-	-/-	-/-	-	-	-	-
33FJ06GS202	-	6	-	-	-/-	-	-/-	-/-	-	-	-	-
33FJ128GP202	28	129	-	7	-/4	4	2/2	-/1	-	-	10	21
33FJ128GP204	44	129	-	7	-/4	4	2/2	-/1	-	-	13	35
33FJ128GP206	64	129	-	9	-/8	-	2/2	-/1	-	-	18	53
33FJ128GP206A	64	129	-	9	-/8	-	2/2	-/1	-	-	18	53
33FJ128GP306	64	129	-	9	-/8	-	2/2	-/1	-	-	18	53
33FJ128GP306A	64	129	-	9	-/8	-	2/2	-/1	-	-	18	53
33FJ128GP310	100	129	-	9	-/8	-	2/2	-/1	-	-	32	85
33FJ128GP310A	100	129	-	9	-/8	-	2/2	-/1	-	-	32	85
33FJ128GP706	64	129	-	9	-/8	-	2/2	-/1	2	-	34	53
33FJ128GP706A	64	129	-	9	-/8	-	2/2	-/1	2	-	34	53
33FJ128GP708	80	129	-	9	-/8	-	2/2	-/1	2	-	40	69
33FJ128GP708A	80	129	-	9	-/8	-	2/2	-/1	2	-	40	69
33FJ128GP710	100	129	-	9	-/8	-	2/2	-/1	2	-	48	85
33FJ128GP710A	100	129	-	9	-/8	-	2/2	-/1	2	-	48	85
33FJ128GP802	80	129	-	9	-/8	-	2/2	-/1	2	-	40	69
33FJ128GP804	80	129	-	9	-/8	-	2/2	-/1	2	-	40	69
33FJ128MC202	80	129	-	9	-/8	-	2/2	-/1	2	-	40	69
33FJ128MC204	80	129	-	9	-/8	-	2/2	-/1	2	-	40	69
33FJ128MC506	64	129	-	9	-/8	1	2/2	-/1	1	-	16	53
33FJ128MC506A	64	129	-	9	-/8	1	2/2	-/1	1	-	16	53
33FJ128MC510	100	129	-	9	-/8	1	2/2	-/1	1	-	24	85
33FJ128MC510A	100	129	-	9	-/8	1	2/2	-/1	1	-	24	85
33FJ128MC706	64	129	-	9	-/8	1	2/2	-/1	1	-	32	53
33FJ128MC706A	64	129	-	9	-/8	1	2/2	-/1	1	-	32	53
33FJ128MC708	80	129	-	9	-/8	1	2/2	-/1	2	-	34	69
33FJ128MC708A	80	129	-	9	-/8	1	2/2	-/1	2	-	34	69
33FJ128MC710	100	129	-	9	-/8	1	2/2	-/1	2	-	40	85
33FJ128MC710A	100	129	-	9	-/8	1	2/2	-/1	2	-	40	85
33FJ128MC802	28	129	-	7	-/4	4	2/2	-/1	1	-	6	21
33FJ128MC804	44	129	-	7	-/4	4	2/2	-/1	1	-	11	35
33FJ12GP201	18	12	-	3	-/2	-	1/1	-/1	-	-	4	13
33FJ12GP202	28	12	-	3	-/2	-	1/1	-/1	-	-	6	21
33FJ12MC201	28	12	-	3	-/2	2	1/1	-/1	-	-	4	21
33FJ12MC202	28	12	-	3	-/2	2	1/1	-/1	-	-	6	21
33FJ16GP304	44	16	-	3	-/2	2	1/1	-/1	-	-	13	35
33FJ16GS402	-	16	-	-	-/-	-	-/-	-/-	-	-	-	-
33FJ16GS404	-	16	-	-	-/-	-	-/-	-/-	-	-	-	-
33FJ16GS502	-	16	-	-	-/-	-	-/-	-/-	-	-	-	-
33FJ16GS504	-	16	-	-	-/-	-	-/-	-/-	-	-	-	-
33FJ16MC304	44	16	-	3	-/2	2	1/1	-/1	-	-	9	35
33FJ256GP506	64	256	-	9	-/8	-	2/2	-/1	1	-	18	53
33FJ256GP506A	-	256	-	-	-/-	-	-/-	-/-	-	-	-	-
33FJ256GP510	100	256	-	9	-/8	-	2/2	-/1	1	-	32	85
33FJ256GP510A	100	256	-	9	-/8	-	2/2	-/1	1	-	32	85



# Brenner9 Handbuch

Name	Pins	Prog [kB]	EEPRM [B]	TMR	ECCP /CCP	PWM mot	UART /SPI	SSP I2C	CAN	USB	ADC	IO- Pins
33FJ256GP710	100	256	-	9	-/8	-	2/2	-/1	2	-	48	85
33FJ256GP710A	100	256	-	9	-/8	-	2/2	-/1	2	-	48	85
33FJ256MC510	100	256	-	9	-/8	1	2/2	-/1	1	-	24	85
33FJ256MC510A	100	256	-	9	-/8	1	2/2	-/1	1	-	24	85
33FJ256MC710	100	256	-	9	-/8	1	2/2	-/1	2	-	40	85
33FJ256MC710A	100	256	-	9	-/8	1	2/2	-/1	2	-	40	85
33FJ32GP202	28	33	-	3	-/2	2	1/1	-/1	-	-	10	21
33FJ32GP204	44	33	-	3	-/2	2	1/1	-/1	-	-	13	35
33FJ32GP302	80	33	-	9	-/8	-	2/2	-/1	2	-	40	69
33FJ32GP304	80	33	-	9	-/8	-	2/2	-/1	2	-	40	69
33FJ32MC202	28	33	-	3	-/2	2	1/1	-/1	-	-	6	21
33FJ32MC204	44	33	-	3	-/2	2	1/1	-/1	-	-	9	35
33FJ32MC302	80	33	-	9	-/8	-	2/2	-/1	2	-	40	69
33FJ32MC304	80	33	-	9	-/8	-	2/2	-/1	2	-	40	69
33FJ64GP202	-	64	-	-	-/-	-	-/-	-/-	-	-	-	-
33FJ64GP204	-	64	-	-	-/-	-	-/-	-/-	-	-	-	-
33FJ64GP206	64	64	-	9	-/8	-	2/2	-/1	-	-	18	53
33FJ64GP206A	64	64	-	9	-/8	-	2/2	-/1	-	-	18	53
33FJ64GP306	64	64	-	9	-/8	-	2/2	-/1	-	-	18	53
33FJ64GP306A	64	64	-	9	-/8	-	2/2	-/1	-	-	18	53
33FJ64GP310	100	64	-	9	-/8	-	2/2	-/1	-	-	32	85
33FJ64GP310A	100	64	-	9	-/8	-	2/2	-/1	-	-	32	85
33FJ64GP706	64	64	-	9	-/8	-	2/2	-/1	2	-	34	53
33FJ64GP706A	64	64	-	9	-/8	-	2/2	-/1	2	-	34	53
33FJ64GP708	80	64	-	9	-/8	-	2/2	-/1	2	-	40	69
33FJ64GP708A	80	64	-	9	-/8	-	2/2	-/1	2	-	40	69
33FJ64GP710	100	64	-	9	-/8	-	2/2	-/1	2	-	48	85
33FJ64GP710A	100	64	-	9	-/8	-	2/2	-/1	2	-	48	85
33FJ64GP802	80	64	-	9	-/8	-	2/2	-/1	2	-	40	69
33FJ64GP804	80	64	-	9	-/8	-	2/2	-/1	2	-	40	69
33FJ64MC202	80	64	-	9	-/8	-	2/2	-/1	2	-	40	69
33FJ64MC204	80	64	-	9	-/8	-	2/2	-/1	2	-	40	69
33FJ64MC506	64	64	-	9	-/8	1	2/2	-/1	1	-	16	53
33FJ64MC506A	64	64	-	9	-/8	1	2/2	-/1	1	-	16	53
33FJ64MC508	80	64	-	9	-/8	1	2/2	-/1	1	-	18	69
33FJ64MC508A	80	64	-	9	-/8	1	2/2	-/1	1	-	18	69
33FJ64MC510	100	64	-	9	-/8	1	2/2	-/1	1	-	24	85
33FJ64MC510A	100	64	-	9	-/8	1	2/2	-/1	1	-	24	85
33FJ64MC706	64	64	-	9	-/8	1	2/2	-/1	1	-	32	53
33FJ64MC706A	64	64	-	9	-/8	1	2/2	-/1	1	-	32	53
33FJ64MC710	100	64	-	9	-/8	1	2/2	-/1	2	-	40	85
33FJ64MC710A	100	64	-	9	-/8	1	2/2	-/1	2	-	40	85
33FJ64MC802	-	64	-	-	-/-	-	-/-	-/-	-	-	-	-
33FJ64MC804	-	64	-	-	-/-	-	-/-	-/-	-	-	-	-
24F04KA200	-	4	-	-	-/-	-	-/-	-/-	-	-	-	-
24F04KA201	-	4	-	-	-/-	-	-/-	-/-	-	-	-	-
24F08KA101	-	8	512	-	-/-	-	-/-	-/-	-	-	-	-
24F08KA102	-	8	512	-	-/-	-	-/-	-/-	-	-	-	-
24F16KA101	-	16	512	-	-/-	-	-/-	-/-	-	-	-	-
24F16KA102	-	16	512	-	-/-	-	-/-	-/-	-	-	-	-
24F32KA101	-	33	512	-	-/-	-	-/-	-/-	-	-	-	-
24F32KA102	-	33	512	-	-/-	-	-/-	-/-	-	-	-	-

# Brenner9 Handbuch

Name	Pins	Prog [kB]	EEPRM [B]	TMR	ECCP /CCP	PWM mot	UART /SPI	SSP I2C	CAN	USB	ADC	IO- Pins
24FJ16GA002	28	16	-	5	-/5	5	2/2	-/2	-	-	10	21
24FJ16GA004	44	16	-	5	-/5	5	2/2	-/2	-	-	13	35
24FJ32GA002	28	33	-	5	-/5	-	2/2	-/2	-	-	10	21
24FJ32GA004	40	33	-	5	-/5	-	2/2	-/2	-	-	13	35
24FJ32GA102	-	33	-	-	-/-	-	-/-	-/-	-	-	-	-
24FJ32GA104	-	33	-	-	-/-	-	-/-	-/-	-	-	-	-
24FJ48GA002	28	49	-	5	-/5	-	2/2	-/2	-	-	10	21
24FJ48GA004	44	49	-	5	-/5	-	2/2	-/2	-	-	13	35
24FJ64GA002	28	64	-	5	-/5	-	2/2	-/2	-	-	10	21
24FJ64GA004	40	64	-	5	-/5	-	2/2	-/2	-	-	13	35
24FJ64GA006	64	64	-	5	-/5	-	2/2	-/2	-	-	16	53
24FJ64GA008	80	64	-	5	-/5	-	2/2	-/2	-	-	16	69
24FJ64GA010	100	64	-	5	-/5	-	2/2	-/2	-	-	16	85
24FJ64GA102	-	64	-	-	-/-	-	-/-	-/-	-	-	-	-
24FJ64GA104	-	64	-	-	-/-	-	-/-	-/-	-	-	-	-
24FJ64GA106	-	64	-	-	-/-	-	-/-	-/-	-	-	-	-
24FJ64GA108	-	64	-	-	-/-	-	-/-	-/-	-	-	-	-
24FJ64GA110	-	64	-	-	-/-	-	-/-	-/-	-	-	-	-
24FJ96GA006	64	96	-	5	-/5	-	2/2	-/2	-	-	16	53
24FJ96GA008	80	96	-	5	-/5	-	2/2	-/2	-	-	16	69
24FJ96GA010	100	96	-	5	-/5	-	2/2	-/2	-	-	16	85
24FJ32GB002	-	33	-	-	-/-	-	-/-	-/-	-	-	-	-
24FJ32GB004	-	33	-	-	-/-	-	-/-	-/-	-	-	-	-
24FJ64GB002	-	64	-	-	-/-	-	-/-	-/-	-	-	-	-
24FJ64GB004	-	64	-	-	-/-	-	-/-	-/-	-	-	-	-
24FJ64GB106	-	64	-	-	-/-	-	-/-	-/-	-	-	-	-
24FJ64GB108	-	64	-	-	-/-	-	-/-	-/-	-	-	-	-
24FJ64GB110	-	64	-	-	-/-	-	-/-	-/-	-	-	-	-
24FJ128GA006	64	129	-	5	-/5	-	2/2	-/2	-	-	16	53
24FJ128GA008	80	129	-	5	-/5	-	2/2	-/2	-	-	16	69
24FJ128GA010	100	129	-	5	-/5	-	2/2	-/2	-	-	16	85
24FJ128GA106	-	129	-	-	-/-	-	-/-	-/-	-	-	-	-
24FJ128GA108	-	129	-	-	-/-	-	-/-	-/-	-	-	-	-
24FJ128GA110	-	129	-	-	-/-	-	-/-	-/-	-	-	-	-
24FJ192GA106	-	196	-	-	-/-	-	-/-	-/-	-	-	-	-
24FJ192GA108	-	196	-	-	-/-	-	-/-	-/-	-	-	-	-
24FJ192GA110	-	196	-	-	-/-	-	-/-	-/-	-	-	-	-
24FJ256GA106	-	256	-	-	-/-	-	-/-	-/-	-	-	-	-
24FJ256GA108	-	256	-	-	-/-	-	-/-	-/-	-	-	-	-
24FJ256GA110	-	256	-	-	-/-	-	-/-	-/-	-	-	-	-
24FJ128GB106	-	129	-	-	-/-	-	-/-	-/-	-	-	-	-
24FJ128GB108	-	129	-	-	-/-	-	-/-	-/-	-	-	-	-
24FJ128GB110	-	129	-	-	-/-	-	-/-	-/-	-	-	-	-
24FJ192GB106	-	196	-	-	-/-	-	-/-	-/-	-	-	-	-
24FJ192GB108	-	196	-	-	-/-	-	-/-	-/-	-	-	-	-
24FJ192GB110	-	196	-	-	-/-	-	-/-	-/-	-	-	-	-
24FJ256GB106	-	256	-	-	-/-	-	-/-	-/-	-	-	-	-
24FJ256GB108	-	256	-	-	-/-	-	-/-	-/-	-	-	-	-
24FJ256GB110	-	256	-	-	-/-	-	-/-	-/-	-	-	-	-

## Brenner9 Handbuch

Name	Pins	Prog [kB]	EEPRM [B]	TMR	ECCP /CCP	PWM mot	UART /SPI	SSP I2C	CAN	USB	ADC	IO- Pins
24HJ12GP201	18	12	-	3	-/2	-	1/1	-/1	-	-	4	13
24HJ12GP202	28	12	-	3	-/2	-	1/1	-/1	-	-	6	21
24HJ16GP304	-	16	-	-	-/-	-	-/-	-/-	-	-	-	-
24HJ32GP202	-	33	-	-	-/-	-	-/-	-/-	-	-	-	-
24HJ32GP204	-	33	-	-	-/-	-	-/-	-/-	-	-	-	-
24HJ32GP302	64	33	-	9	-/8	-	2/2	-/2	-	-	18	53
24HJ32GP304	64	33	-	9	-/8	-	2/2	-/2	-	-	18	53
24HJ64GP202	64	64	-	9	-/8	-	2/2	-/2	-	-	18	53
24HJ64GP204	64	64	-	9	-/8	-	2/2	-/2	-	-	18	53
24HJ64GP206	64	64	-	9	-/8	-	2/2	-/1	-	-	18	53
24HJ64GP206A	64	64	-	9	-/8	-	2/2	-/1	-	-	18	53
24HJ64GP210	100	64	-	9	-/8	-	2/2	-/2	-	-	31	84
24HJ64GP210A	100	64	-	9	-/8	-	2/2	-/2	-	-	31	84
24HJ64GP502	-	64	-	-	-/-	-	-/-	-/-	-	-	-	-
24HJ64GP504	64	64	-	9	-/8	-	2/2	-/2	-	-	18	53
24HJ64GP506	64	64	-	9	-/8	-	2/2	-/2	1	-	18	53
24HJ64GP506A	64	64	-	9	-/8	-	2/2	-/2	1	-	18	53
24HJ64GP510	100	64	-	9	-/8	-	2/2	-/2	1	-	31	84
24HJ64GP510A	100	64	-	9	-/8	-	2/2	-/2	1	-	31	84
24HJ128GP202	-	129	-	-	-/-	-	-/-	-/-	-	-	-	-
24HJ128GP204	-	129	-	-	-/-	-	-/-	-/-	-	-	-	-
24HJ128GP206	64	129	-	9	-/8	-	2/2	-/2	-	-	18	53
24HJ128GP206A	64	129	-	9	-/8	-	2/2	-/2	-	-	18	53
24HJ128GP210	100	129	-	9	-/8	-	2/2	-/2	-	-	31	84
24HJ128GP210A	100	129	-	9	-/8	-	2/2	-/2	-	-	31	84
24HJ128GP306	64	129	-	9	-/8	-	2/2	-/2	-	-	18	53
24HJ128GP306A	64	129	-	9	-/8	-	2/2	-/2	-	-	18	53
24HJ128GP310	100	129	-	9	-/8	-	2/2	-/2	-	-	31	84
24HJ128GP310A	100	129	-	9	-/8	-	2/2	-/2	-	-	31	84
24HJ128GP502	-	129	-	-	-/-	-	-/-	-/-	-	-	-	-
24HJ128GP504	-	129	-	-	-/-	-	-/-	-/-	-	-	-	-
24HJ128GP506	64	129	-	9	-/8	-	2/2	-/2	-	-	18	53
24HJ128GP506A	64	129	-	9	-/8	-	2/2	-/2	-	-	18	53
24HJ128GP510	100	129	-	9	-/8	-	2/2	-/2	1	-	31	84
24HJ128GP510A	100	129	-	9	-/8	-	2/2	-/2	1	-	31	84
24HJ256GP206	64	256	-	9	-/8	-	2/2	-/2	-	-	18	53
24HJ256GP206A	64	256	-	9	-/8	-	2/2	-/2	-	-	18	53
24HJ256GP210	100	256	-	9	-/8	-	2/2	-/2	-	-	31	84
24HJ256GP210A	100	256	-	9	-/8	-	2/2	-/2	-	-	31	84
24HJ256GP610	100	256	-	9	-/8	-	2/2	-/2	2	-	47	84
24HJ256GP610A	100	256	-	9	-/8	-	2/2	-/2	2	-	47	84
18F24J10	28	16	-	3	-/1	-	1/-	1/-	-	-	10	21
18F24J11	-	16	-	-	-/-	-	-/-	-/-	-	-	-	-
18F24J50	-	16	-	-	-/-	-	-/-	-/-	-	-	-	-
18F25J10	28	32	-	3	-/1	-	1/-	1/-	-	-	10	21
18F25J11	-	32	-	-	-/-	-	-/-	-/-	-	-	-	-
18F25J50	-	32	-	-	-/-	-	-/-	-/-	-	-	-	-
18F26J11	-	64	-	-	-/-	-	-/-	-/-	-	-	-	-
18F26J50	-	64	-	-	-/-	-	-/-	-/-	-	-	-	-
18F44J10	40	16	-	3	1/1	-	1/-	2/-	-	-	13	32
18F44J11	-	16	-	-	-/-	-	-/-	-/-	-	-	-	-
18F44J50	-	16	-	-	-/-	-	-/-	-/-	-	-	-	-

# Brenner9 Handbuch

Name	Pins	Prog [kB]	EEPRM [B]	TMR	ECCP /CCP	PWM mot	UART /SPI	SSP I2C	CAN	USB	ADC	IO- Pins
18F45J10	40	32	-	3	1/1	-	1/-	2/-	-	-	13	32
18F45J11	-	32	-	-	-/-	-	-/-	-/-	-	-	-	-
18F45J50	-	32	-	-	-/-	-	-/-	-/-	-	-	-	-
18F46J11	-	64	-	-	-/-	-	-/-	-/-	-	-	-	-
18F46J50	-	64	-	-	-/-	-	-/-	-/-	-	-	-	-
18F63J11	64	8	-	4	-/2	-	2/-	2/-	-	-	12	53
18F63J90	64	8	-	4	-/2	-	2/-	2/-	-	-	12	53
18F64J11	64	16	-	4	-/2	-	2/-	2/-	-	-	12	53
18F64J90	64	16	-	4	-/2	-	2/-	2/-	-	-	12	53
18F65J10	64	32	-	5	3/2	-	2/-	1/-	-	-	11	51
18F65J11	64	32	-	4	-/2	-	2/-	2/-	-	-	12	53
18F65J15	64	48	-	5	3/2	-	2/-	1/-	-	-	11	51
18F65J50	64	32	-	5	3/2	-	2/-	2/-	-	-	8	51
18F65J90	64	32	-	4	-/2	-	2/-	2/-	-	-	12	53
18F66J10	64	64	-	5	3/2	-	2/-	1/-	-	-	11	51
18F66J11	64	64	-	5	3/2	-	2/-	2/-	-	-	11	52
18F66J15	64	96	-	5	3/2	-	2/-	1/-	-	-	11	51
18F66J16	64	96	-	5	3/2	-	2/-	2/-	-	-	11	52
18F66J50	64	64	-	5	3/2	-	2/-	2/-	-	-	8	51
18F66J55	64	96	-	5	3/2	-	2/-	2/-	-	-	8	51
18F66J60	64	64	-	5	3/2	-	1/-	1/-	-	-	11	39
18F66J65	64	96	-	5	3/2	-	1/-	1/-	-	-	11	39
18F67J10	64	128	-	5	3/2	-	2/-	1/-	-	-	11	51
18F67J11	64	128	-	5	3/2	-	2/-	2/-	-	-	11	52
18F67J50	64	128	-	5	3/2	-	2/-	2/-	-	-	8	51
18F67J60	64	128	-	5	3/2	-	1/-	1/-	-	-	11	39
18F83J11	80	8	-	4	-/2	-	2/-	2/-	-	-	12	69
18F83J90	80	8	-	4	-/2	-	2/-	2/-	-	-	12	69
18F84J11	80	16	-	4	-/2	-	2/-	2/-	-	-	12	69
18F84J90	80	16	-	4	-/2	-	2/-	2/-	-	-	12	69
18F85J10	80	32	-	5	3/2	-	2/-	2/-	-	-	15	67
18F85J11	80	32	-	4	-/2	-	2/-	2/-	-	-	12	69
18F85J15	80	48	-	5	3/2	-	2/-	2/-	-	-	15	67
18F85J50	80	32	-	5	3/2	-	2/-	2/-	-	-	12	67
18F85J90	80	32	-	4	-/2	-	2/-	2/-	-	-	12	69
18F86J10	80	64	-	5	3/2	-	2/-	2/-	-	-	15	67
18F86J11	80	64	-	5	3/2	-	2/-	2/-	-	-	15	68
18F86J15	80	96	-	5	3/2	-	2/-	2/-	-	-	15	67
18F86J16	80	96	-	5	3/2	-	2/-	2/-	-	-	15	68
18F86J50	80	64	-	5	3/2	-	2/-	2/-	-	-	12	67
18F86J55	80	96	-	5	3/2	-	2/-	2/-	-	-	12	67
18F86J60	80	64	-	5	3/2	-	2/-	1/-	-	-	15	55
18F86J65	80	96	-	5	3/2	-	2/-	1/-	-	-	15	55
18F87J10	80	128	-	5	3/2	-	2/-	2/-	-	-	15	67
18F87J11	80	128	-	5	3/2	-	2/-	2/-	-	-	15	68
18F87J50	80	128	-	5	3/2	-	2/-	2/-	-	-	12	67
18F87J60	80	128	-	5	3/2	-	2/-	1/-	-	-	15	55
18F96J60	100	64	-	5	3/2	-	2/-	2/-	-	-	16	70
18F96J65	100	96	-	5	3/2	-	2/-	2/-	-	-	16	70
18F97J60	100	128	-	5	3/2	-	2/-	2/-	-	-	16	70
18LF24J10	-	16	-	-	-/-	-	-/-	-/-	-	-	-	-
18LF24J11	-	16	-	-	-/-	-	-/-	-/-	-	-	-	-
18LF24J50	-	16	-	-	-/-	-	-/-	-/-	-	-	-	-

## Brenner9 Handbuch

Name	Pins	Prog	EEPRM	TMR	ECCP	PWM	UART	SSP	CAN	USB	ADC	IO-
		[kB]	[B]		/CCP	mot	/SPI	I2C				Pins
18LF25J10	-	32	-	-	-/-	-	-/-	-/-	-	-	-	-
18LF25J11	-	32	-	-	-/-	-	-/-	-/-	-	-	-	-
18LF25J50	-	32	-	-	-/-	-	-/-	-/-	-	-	-	-
18LF26J11	-	64	-	-	-/-	-	-/-	-/-	-	-	-	-
18LF26J50	-	64	-	-	-/-	-	-/-	-/-	-	-	-	-
18LF44J10	-	16	-	-	-/-	-	-/-	-/-	-	-	-	-
18LF44J11	-	16	-	-	-/-	-	-/-	-/-	-	-	-	-
18LF44J50	-	16	-	-	-/-	-	-/-	-/-	-	-	-	-
18LF45J10	-	32	-	-	-/-	-	-/-	-/-	-	-	-	-
18LF45J11	-	32	-	-	-/-	-	-/-	-/-	-	-	-	-
18LF45J50	-	32	-	-	-/-	-	-/-	-/-	-	-	-	-
18LF46J11	-	64	-	-	-/-	-	-/-	-/-	-	-	-	-
18LF46J50	-	64	-	-	-/-	-	-/-	-/-	-	-	-	-

266 PIC-Types

Durch Aktualisierung der Firmware und der Windows-Software kann die vom Brenner9 unterstützte Typenpalette immer aktuell gehalten werden.

Alle PIC-Typen sind mit einem geeigneten Adapter am ICSP-Steckverbinder anzuschließen.

## 6 Aufbau der Hardware

### 6.1 Varianten

Es existieren mehrere Varianten des Brenner9, die aber alle gleichwertig sind. Wenn nicht ausdrücklich erwähnt, dann beziehe ich mich im Text immer auf den Brenner9N.

#### 6.1.1 Brenner9N

Der Brenner9N arbeitet mit einem Steuerprozessor vom Typ PIC18F2550. Dieser arbeitet mit einer Betriebsspannung von 5V und erzeugt 5V-Signale. Diese werden dann mit Widerstandsspannungsteilern auf 3,3V für den ICSP-Anschluss reduziert.

#### 6.1.2 Brenner9L

Der Brenner9L arbeitet mit einem Steuerprozessor vom Typ PIC18LF2550. Dieser arbeitet mit einer Betriebsspannung von 3,3V und erzeugt die 3,3V-Signale für den ICSP-Anschluss direkt. Trotz des nötigen 3,3V-Betriebsspannungsreglers ist der Aufwand geringer als beim Brenner9N.

Da der Brenner9L mit einem Verminderten Kerntakt arbeiten muss, benötigt er eine angepasste Firmware.

#### 6.1.3 Brenner8P mit Adapter

Der Brenner8P (und auch der Brenner8mini-P) kann mit einem Adapter zum Pseudo-Brenner9N umgerüstet werden. Voraussetzung ist ein Brenner8P der Revision 5. Der Brenner8P arbeitet mit der Firmware des Brenner9N. Der Wechsel der Firmware ist dank Bootloader und USBurn in wenigen Sekunden zu erledigen.

Der Brenner8P kann (ohne den Adapter) durch Aufspielen der Brenner8-Firmware jederzeit wieder in einen Brenner8P zurückverwandelt werden.

### 6.2 Revisionen

Der Brenner9 wird kontinuierlich weiterentwickelt, um seine Eigenschaften zu verbessern. Bei jeder Hardwareänderung, vergebe ich eine neue Revisionsnummer. Neue Revisionen benötigen zur Nutzung der verbesserten Fähigkeiten manchmal auch eine neuere Firmware. Aber umgekehrt funktioniert auch eine neue Firmware stets in einer alten Hardware-Revision.

#### 6.2.1 Revision 0

Das ist die Urversion des Brenner9. Es gibt noch keine Überarbeitungen..

### 6.3 Platine

Obwohl es sicherlich möglich ist, den Brenner9 auf einer Lochrasterplatine aufzubauen, empfehle ich doch die fotochemische Herstellung einer Leiterplatte. Das von mir bereitgestellte Layout stellt keine allzu hohen Anforderungen. Das Layout ist nicht sehr filigran, und es wird nur eine einseitige Platine benötigt.

## 6.4 Bestückung

Nach dem Ätzen und Bohren wird die Platine wie üblich bestückt. Dabei startet man mit den Drahtbrücken, es folgen die flachen Bauteile (Widerstände, Dioden), dann die 28-polige Fassung für den Steuer-PIC, und zum Schluss alles „sperrige“.

Die Werte der Widerstände und Kondensatoren sind unkritisch. Die Werte dürfen um 25% von den im Stromlaufplan angegebenen Werten abweichen.

Wer andere Transistortypen einsetzt, muss auf die Pinbelegung dieser Typen achten. Alle von mir vorgesehenen Typen mit Ausnahme des BF959 haben die Anschlussreihenfolge E-B-C. Beim BF959 lautet sie dagegen B-E-C. Als Ersatz für den BF959 kommen nur npn-Typen mit sehr kleiner Kollektor-Basis-Kapazität in Frage (Das sind normalerweise Hochfrequenz-Typen).

Als Dioden eignen sich alle Shottky-Dioden mit einer Spannungsfestigkeit von mindestens 30V und einer Strombelastbarkeit von mindestens 100 mA. Ich empfehle die BAT43.

## 6.5 Bootloader & Firmware brennen

Siehe Brenner8-Handbuch.

## 6.6 Taktquelle

Der Brenner kann sowohl mit einem Keramikresonator wie auch mit einem Quarz betrieben werden. Wird ein Quarz verwendet, dann sind auch die beiden Lastkondensatoren für den Quarz (C2 & C3) einzusetzen. Wird dagegen ein Keramikresonator eingesetzt, dann entfallen die beiden Kondensatoren. Der Resonator wird in der Platine am Einbauort der beiden Kondensatoren eingebaut.

Als Frequenz für den Resonator/Quarz ist 20 MHz vorgesehen. Leider sind 20MHz-Resonatoren nicht leicht zu beschaffen. Weiter oben wurde beschrieben, wie man mit Hilfe des Bootloaders einen anderen Takt verwenden kann. Es gibt aber auch noch einen zweiten Weg, den Brenner8 mit einem anderen Takt als 20MHz zu betreiben. Der Einsatz anderer Resonator/Quarz-Typen ist möglich, wenn folgendes beachtet wird:

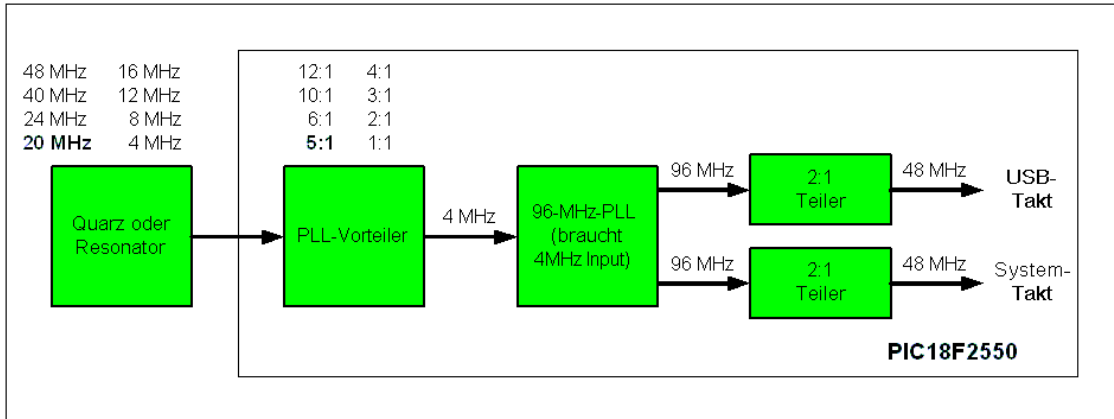


Abbildung 1 Takterzeugung im Steuer-PIC

Standardmäßig wird die Quarzfrequenz im PIC zunächst mit einem 5:1 Frequenzteiler auf 4 MHz heruntergeteilt. Aus diesen 4 MHz werden anschließend mit einer PLL 96 MHz erzeugt. Diese wiederum dient als Basis für den USB-Takt (2:1 Teilung) und den PIC-Takt (ebenfalls 2:1 Teilung).

Die 4 MHz für die PLL lassen sich natürlich nicht nur aus 20 MHz erzeugen. Da der Eingangsteiler neben dem Teilverhältnis 5:1 auch die Teilverhältnisse 12:1, 10:1, 6:1, 4:1, 3:2, 2:1 und 1:1 beherrscht, kommen auch Resonatoren/Quarze mit 48 MHz, 40 MHz, 24 MHz, 16 MHz, 12 MHz, 8 MHz und 4 MHz in Frage. Man muss nur die Vorteilereinstellung ändern.

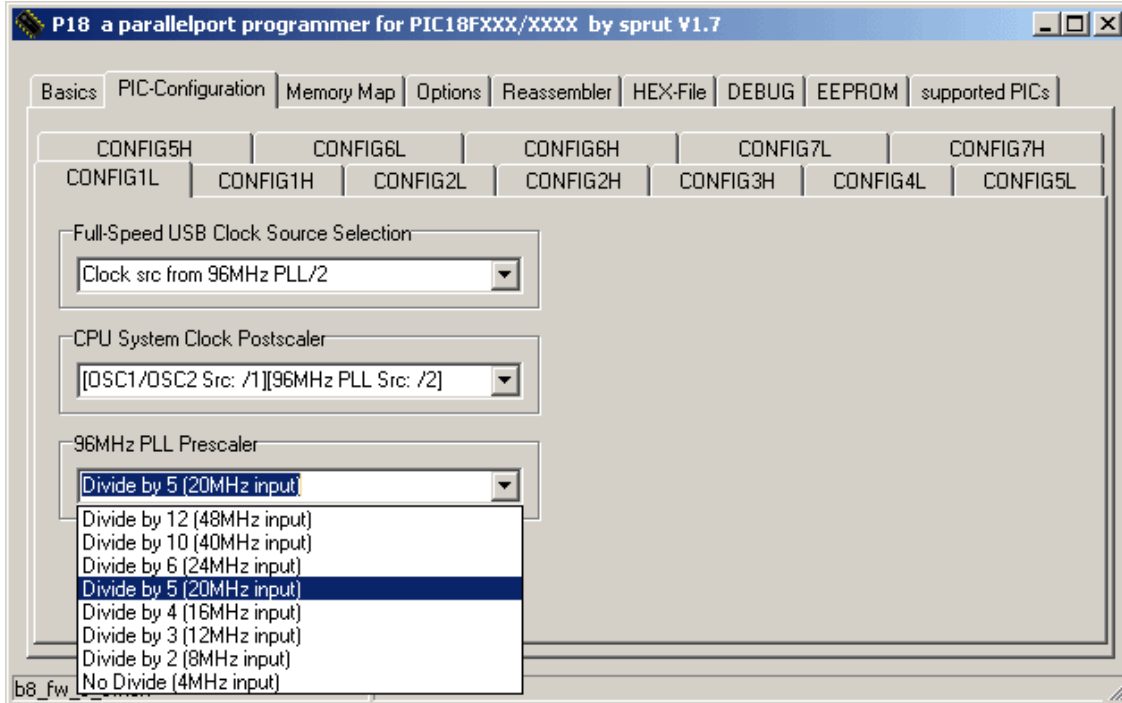


Abbildung 2 Resonator/Quarz-Einstellung für den Steuer-PIC

Die Vorteilereinstellung ist in der PIC-Konfiguration festgelegt, die im Firmware-HEX-File abgelegt ist. Mit einer geeigneten Brennsoftware, wie P18 oder US-Burn, lässt sich diese Konfigurationseinstellung vor dem Brennen des Steuer-PICs manipulieren.



Dazu wird nach dem Laden des HEX-Files in der „Basics“-Karteikarte von P18 oder US-Burn die Option „**Config from HEX-File**“ deaktiviert. Danach wechselt man auf die Karteikarte „**PIC Configuration**“. Dort wählt man die Unterkarteikarte „**CONFIG1L**“.

Hier nun findet man alle Takteinstellungen des PIC. Wichtig ist die Option „**96 MHz PLL Prescaler**“, die standardmäßig auf „**Divide by 5 (20MHz input)**“ steht. Diese Option passt man einfach der gewünschten Resonator/Quarz-Frequenz an. Die Einstellung „**Divide by 2 (8MHz input)**“ erlaubt z.B. den Einsatz eines 8 MHz Keramikresonators.

#### **6.6.1 Takt beim Brenner9L**

Der Brenner9L verwendet einen internen System-Takt von nur 16 MHz (anstelle von 48 MHz). Deshalb ist bei ihm der Frequenzteiler, der den 96-MHz-PLL-Ausgangstakt auf den Systemtakt herunterteilt auf ein Teilverhältnis von 6:1 (anstelle von 2:1) eingestellt. (CPU System Clock Postscaler)

Alle anderen Takte (auch der externe Quarztakt) sind mit dem Brenner8 und dem Brenner9N identisch.

## 6.7 Funktionstest

Nach dem Zusammenbau des Brenners und dem Einsetzen des Steuer-PICs wird er im laufenden Betrieb an einen PC angeschlossen. Wurde die firmware bereits in den PIC gebrannt, dann leuchtet unmittelbar darauf die grüne LED auf, gefolgt von der gelben LED. In der gleichen Reihenfolge verlöschen beide LEDs auch wieder nach jeweils 0,5 Sekunden Leuchtzeit. Befindet sich nur der Bootloader im Steuer-PIC, dann leuchten beide LEDs dauerhaft auf.

### 6.7.1 Funktionstest - Windows

Ist der USB-Treiber noch nicht installiert, dann meldet sich Windows, und verlangt die Installation des Treibers, die in einem anderen Kapitel beschrieben ist. Sollte Windows melden, dass sich ein USB-Device nicht korrekt angemeldet hat, und deshalb nicht benutzt werden kann, so könnte z.B. ein Quarz mit falscher Frequenz eingesetzt worden sein.

Falls nur der Bootloader im Steuer-PIC ist, dann muss vor dem nächsten Schritt zuerst die Firmware mit Hilfe von USBurn in den PIC geladen werden. (Siehe Brenner8-Handbuch)

In der Brennersoftware US-Burn gibt es die Möglichkeit, zu Testzwecken die Betriebsspannung Vdd sowie die Daten- und die Takt-Leitung einzeln ein- und auszuschalten („**Options – Calibration/Test**“). Zur besseren Orientierung wird dabei die grüne LED zusammen mit Vdd geschaltet.

Eine Besonderheit stellt aber das Vpp-Pin des Brenner9 dar. Es reagiert **nicht** auf die Vpp-on und Vpp-off Schaltflächen! Stattdessen kann das Signal mit der **Target Run**-Schaltfläche (auf der Basics-Seite) ein- und aus-geschaltet werden.

Am 5-poligen ICSP-Anschluss liegen die Spannungen gemäß meinem Standard an, wenn als IC-Sockel „**18 Pins / ICSP**“ gewählt wurde:

**Tabelle 1 Signale am ICSP-Anschluss**

<i>Signal</i>	<i>Vdd (3V)</i>	<i>Vpp (3V)</i>	<i>SCLK (3V)</i>	<i>SDATA (3V)</i>	<i>Vss (0V)</i>
ICSP-Pin	2	1	5	4	3

Die Pegel aller Signale (außer Vss) sollten zwischen 2,5 V und 3,6V liegen.

### 6.7.2 Inbetriebnahme/Funktionstest unter Linux

Wurde libusb installiert und usburn aus den Quellen mit make compiliert, dann kann der Brenner8/9 an den PC angeschlossen und usburn probelhalber ohne Optionen und Parameter aufgerufen werden.

#### 6.7.2.1 Zugriffsrechte

usburn sucht nach einem am PC angeschlossenen „sprut-device“ und versucht dessen interface zu übernehmen (claimen). Kommt es dabei zu einem Problem (function not supported) dann hat nur root Zugriff auf das Interface dieses USB-Devices. Das lässt sich später ändern, aber zunächst hilft der „su“-Befehl weiter.

### 6.7.2.2 Firmware brennen

Befindet sich im Brenner bisher nur der Bootloader, so ist die Firmware mit dem Befehl

- `usburn -f --IN name.hex`

In den Brenner zu flashen. Natürlich ist für *name.hex* der richtige Filename des Firmwarefiles einzusetzen.

### 6.7.2.3 Hardwaretest

Wenn Zweifel an der korrekten Funktion des Brenners bestehen, dann kann man alle vom Brenner erzeugten Signale durch Aufruf von

- `usburn --test`

überprüfen. Dafür ist neben etwas Zeit auch ein Multimeter erforderlich.

## 6.8 ICSP-Adapter

PICs müssen über einen Adapter an den 5-poligen ICSP-Steckverbinder angeschlossen werden. Der PIC wird dann mit Hilfe einer seriellen Datenübertragung programmiert - dem In Circuit Serial Programming (ICSP).

Dazu benötigt man:

1. eine Leitung für die-Programmierspannung
2. eine Leitung für die -Betriebsspannung
3. eine Masseleitung
4. eine Datenleitung
5. eine Taktleitung

Diese 5 Leitungen des Brenners werden an folgende Pins des PIC angeschlossen:

Tabelle 2 Der ICSP-Anschluss

Nr.	Leitung des Brenners	Signalbezeichnung	Pin des PIC
1	Leitung für die Programmierspannung	Vpp	MCLR/Vpp (der Reset-Anschluss)
2	Leitung für die Betriebsspannung	Vdd	Vdd
3	Masseleitung	Vss	Vss
4	Datenleitung	Data	PGD (meist RB7)
5	Taktleitung	Clk	PGC (meist RB6)

Größere PICs haben mehrere Pins für Vdd und Vss. Der Hersteller empfiehlt, alle Pins zusammen zu verwenden. Oft (aber leider nicht immer) genügt aber auch die Verwendung von jeweils einem Vss und einem Vdd-Pin.

An der ICPS-Buchse stehen also alle Signale zur Verfügung, um einen PIC zum Programmieren an den Brenner anzuschließen.

### 6.8.1 Grundregeln für ICSP-Adapter

Ist es wirklich nötig, über ein einfaches Kabel Worte zu verlieren? JA ES IST NÖTIG.

### **CLK-Schirmung**

In der Belegung des Kabels gibt es eine Schwachstelle. Die für störende Einstreuungen sehr empfindliche Takt-Leitung (CLK, PGC) muss dringend von den anderen Leitungen abgeschirmt werden. Dazu ist nun keine komplette Schirmung nötig, aber eine separate Masseleitung zwischen CLK und DATA ist wenigstens erforderlich. Aus diesem Grunde verwende ich stets 6-poliges Hosenträgerkabel mit 2 Masseleitungen: eine zwischen Vdd und DATA und eine weitere zwischen DATA und CLK. Das ist in den untenstehenden Stromlaufplänen deutlich zu sehen.

Natürlich gibt es auch andere Lösungen, um ein Übersprechen auf die CLK-Leitung zu vermeiden, z.B. kann man die CLK-Leitung vom restlichen Kabel getrennt verlegen. Man kann auf die Masseleitung zwischen Vdd und DATA auch verzichten, ihre Funktion erfüllt ja auch die Masse zwischen DATA und CLK.

Da will ich keine weiteren Vorschriften machen. Hauptsache CLK ist vor Einstreuungen geschützt.

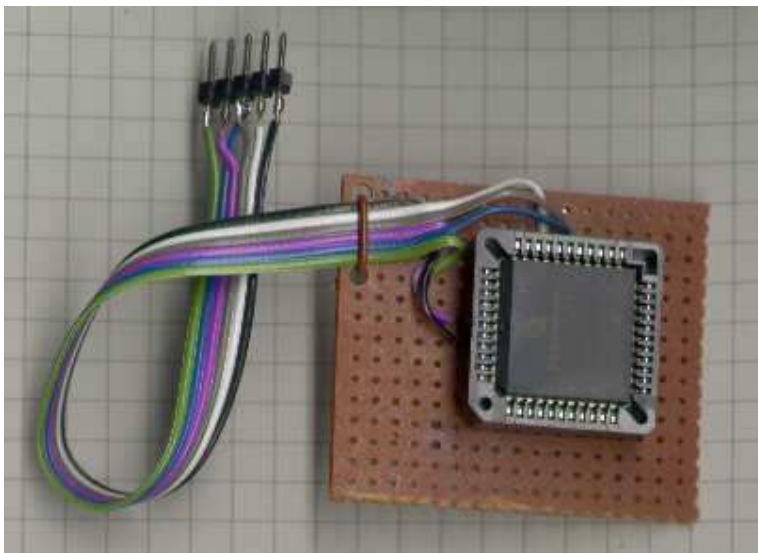
Wer diese einfache Regel missachtet, wird feststellen, dass schon die Autodetect-Funktion der Brennersoftware nicht funktioniert. Vom Brennen ganz zu schweigen.

### **Wie lang darf ein ICSP-Kabel eigentlich sein?**

Es sollte so lang wie nötig und so kurz wie möglich sein. Wer nur einen zusätzlichen Sockel adaptieren will, kommt mit 10 cm aus. Für das programmieren eines PIC in der fertig aufgebauten Anwendungsschaltung sollten 20 cm auch genügen. Wenn CLK ordentlich geschirmt ist, sollte aber auch 1/2 Meter kein Problem sein. Zu lange Kabel und Kabel ohne jede CLK-Schirmung führen immer wieder zu Brennproblemen.

Nachfolgend einige Beispiele für ICSP-Adapter.

### **6.8.2 ICSP-Adapter für PIC im PLCC-Gehäuse**



**Abbildung 3 Adapter für PLCC-44**

Das obige Foto zeigt einen ICSP-Adapter für PICs im PLCC-44-Gehäuse. Im konkreten Fall ist es ein PIC16F87xA. Für den konkreten Typ ist die jeweils richtige

Pinbelegung zu verwenden. Der hier dargestellt Adapter ist nur ein Beispiel, andere PICs verwenden andere Pins für das ICSP-Interface.  
 Der Adapter besteht nur aus einer 5-poligen Stiftleiste, die in die ICSP-Buchse des Brenners gesteckt wird, einer Lochrasterplatine mit einer PLCC-44-Fassung für den PIC und einem 6-adrigen Flachbandkabel. Die nachfolgende Abbildung zeigt den Stromlaufplan:

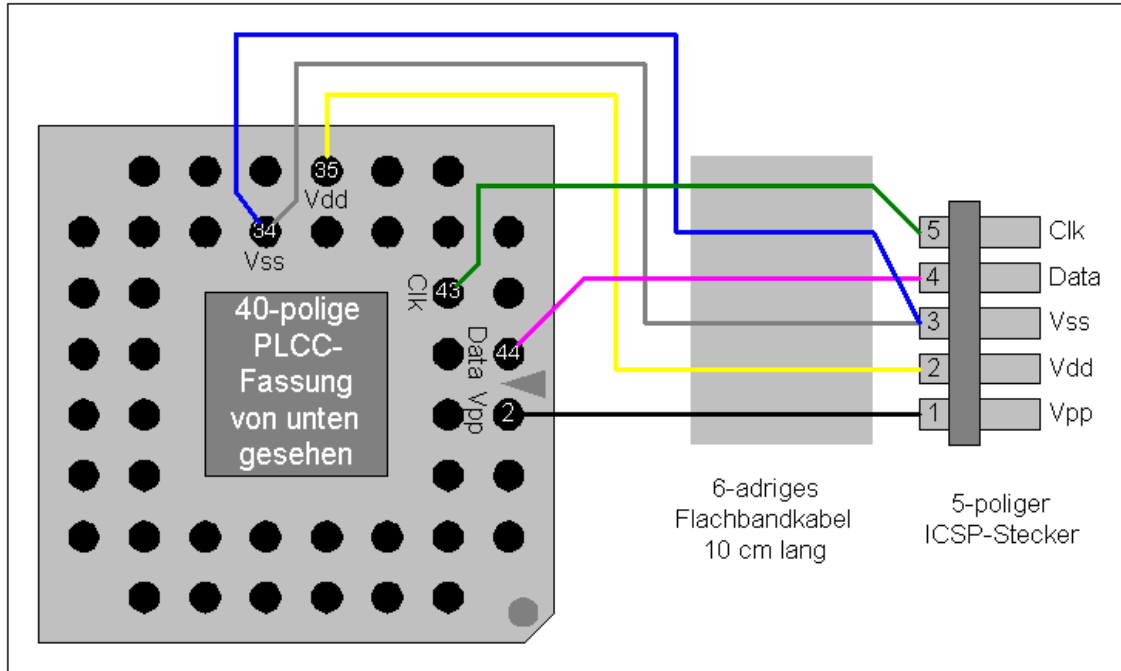


Abbildung 4 Adapter für PLCC-44 - Stromlaufplan

Microchip empfiehlt generell alle Vss-Pins und alle Vdd-Pins anzuschließen. Bei vielen (aber nicht bei allen) PICs geht es auch mit nur je einem Pin. Wer aber einen Adapter neu baut, kann es ja gleich richtig machen, und der Microchip-Empfehlung folgen.

### 6.8.3 Universeller Programmieradapter für DIL-PICs

Dieser Adapter dient zum Programmieren beliebiger PIC-Controller im DIL-Gehäuse. Um einen PIC im Adapter zu programmieren, müssen zunächst 5 bis 7 Drahtbrücken in den Adapter eingesetzt werden. Dabei ist sorgfältig vorzugehen, da eine falsch gesetzte Brücke zur Beschädigung des Target-PICs führen kann. Wie die Drahtbrücken einzusetzen sind ist detailliert im Handbuch des Adapters beschrieben.

Näheres findet sich auf <http://www.sprut.de/electronic/pic/icsp/icsp.htm#universell>

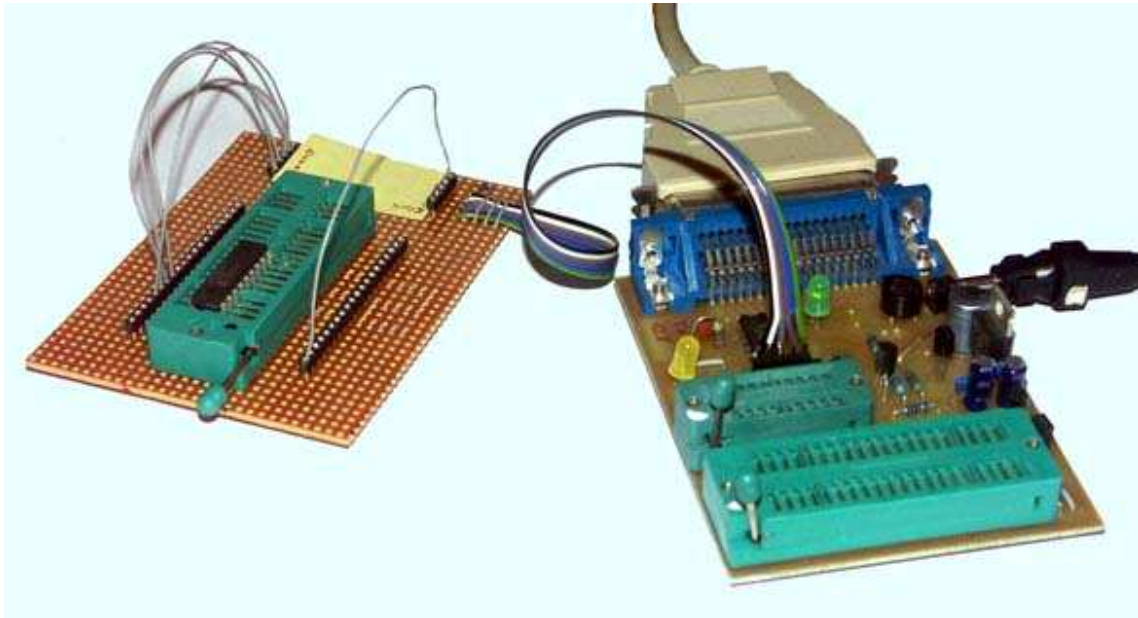


Abbildung 5 Universeller DIL-Programmieradapter (hier am Brenner5)

## 6.9 ICSP- Brennen in der fertigen Schaltung

Eine weitere Anwendung der ICPS-Verbindung ist das Brennen eines PIC, der bereits in seine Anwendungsschaltung eingebaut ist.

Dazu verfügt die Leiterplatte der Anwendungsschaltung des PIC auch über eine ICPS-Buchse. Brenner und Anwenderschaltung werden über ein 5-poliges Kabel miteinander verbunden, und der PIC wird "zu Hause" gebrannt. Das lästige Umstecken des PIC zwischen Anwendungsschaltung und Brenner entfällt, und das komfortable Brennen von PICs im SMD-Gehäuse wird überhaupt erst möglich.

Microchip verwendet auf seiner Test-Platinen einen 6-poligen Westernbuchse, die mit ICD oder ICSP beschriftet ist. Die ersten 5 Pins dieses Anschlusses entsprechen den 5-Pins meines ICSP-Anschlusses, der 6. Pin der Western-Buchse ist reserviert.

### 6.9.1 Entwurf einer ICSP-tauglichen Schaltung

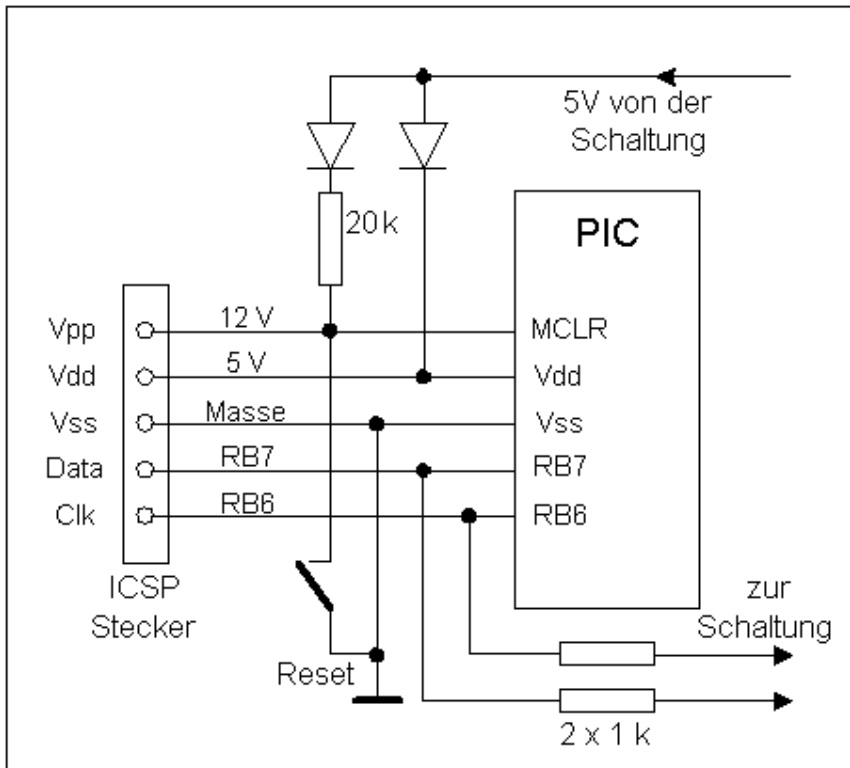


Abbildung 6 ICSP-taugliche Schaltung (Spannungsangaben stimmen nicht !)

Die 5 Pins, die zum ICSP an den Brenner angeschlossen werden müssen, dienen ja nicht exklusiv zum Brennen, sie werden meist auch in der Anwendungsschaltung verwendet.

Um zu verhindern, dass sich Brenner und Anwendungsschaltung gegenseitig in ihrer Funktion stören, sind einige Dinge beim Entwurf der Anwendungsschaltung zu beachten:

#### 6.9.1.1 Programmierspannung MCLR/Vpp

Dieser Anschluss ist am schwierigsten.

In der Anwenderschaltung wird dieses Pin mit einem Hochziehwiderstand auf 5V gehalten, oder mit einem Resettaster kurzfristig auf Masse gelegt. Dass der Reset-Taster beim Brennen keinesfalls gedrückt werden darf ist damit klar!!

Für den Hochziehwiderstand empfiehlt Microchip einen Wert von 40 kOhm. Dieser Wert ist aber nicht kritisch, jeder Widerstand zwischen 10kOhm und 100kOhm erfüllt hier den Zweck.

Eine Alternative ist die in der Abbildung gezeigte Trennung von ICSP-Vdd von der 3,3V-Versorgung der Schaltung mit Dioden. Sie erlaubt die Nutzung deutlich kleinerer Hochziehwiderstände.

#### 6.9.1.2 Betriebsspannung Vdd

Beim Brennen speist der Brenner den PIC mit der nötigen Betriebsspannung. Ist der PIC der einzige Spannungsverbraucher in der Anwenderschaltung, kann die Vdd-

Leitung des Brenners direkt mit dem Vdd-Pin des PIC verbunden werden. Vor dem Anschluss des Brenners muss dann unbedingt die normale Betriebsspannung des PIC abgeschaltet werden.

Ist das nicht möglich, dann ist die Vdd-Leitung vom Brenner9 zum Target zu unterbrechen. Im Brenner9L ist dafür ein Jumper vorgesehen.

Sind neben dem PIC noch andere Bauelemente mit der Vdd-Versorgung der Anwendungsschaltung verbunden, würde der Brenner bei Brennen die gesamte Anwendungsschaltung in Betrieb nehmen. Bei größeren Schaltungen könnte das den Brenner überlasten. Eine Entkopplung mit Shottky-Dioden oder ein Jumper in der Vdd-Leitung trennen dann besser die beiden potentiellen 3,3V-Quellen. Wird mit einer Shottky-Diode entkoppelt, dann ist die Vdd des PICs im Normalbetrieb ca. 0,2V kleiner als Vdd der restlichen Schaltung. Meist ist das unkritisch, aber wenn Vdd z.B. als positive Referenzspannung des ADC verwendet wird, kann es zu Messwertverfälschungen des ADC kommen. In diesem Fall ist ein Jumper der Diode vorzuziehen.

Größere PICs besitzen mehrere Vdd-Pins. Zum Programmieren sind alle diese Pins untereinander zu verbinden, was in der Anwenderschaltung in der Regel ohnehin gegeben ist.

#### **6.9.1.3 Masseverbindung Vss**

Das ist die einzige unkritische Verbindung. Normalerweise wird die Masse des Brenners direkt mit der Masse des PIC und damit auch mit der Masse der Anwenderschaltung verbunden.

Größere PICs besitzen mehrere Vss-Pins. Zum Programmieren sind alle diese Pins untereinander zu verbinden, was in der Anwenderschaltung in der Regel ohnehin gegeben ist.

#### **6.9.1.4 Takt- und Datenleitung (PGC und PGD)**

PGD und PGC sind bei den meisten PICs gleichzeitig die Port-Pins RB6 und RB7.

Wer in der Anwendungsschaltung auf diese beiden Pins verzichten kann, sollte sie exklusiv der ICSP-Schnittstelle zur Verfügung stellen. Werden die beiden Pins aber benötigt, sollten sie mit der ICSP-Buchse direkt, aber mit dem Rest der Schaltung über Widerstände von wenigstens 1 kOhm verbunden werden. Ist so ein 1 kOhm Widerstand für die Applikationsschaltung zu groß, helfen nur noch Jumper, die vor dem Brennen geöffnet werden müssen, um den PIC von der restlichen Schaltung zu trennen.



## **7 Treiberinstallation**

Siehe Brenner8-Handbuch.

## **8 Kalibrierung**

Der Brenner9 muß nicht kalibriert werden.

## **9 Indikator LEDs**

Der Brenner9 hat zwei LEDs: eine grüne und eine gelbe. An ihnen lässt sich der Betriebszustand ablesen:

### **9.1 Normalbetrieb**

Unmittelbar nach dem Anstecken des Brenner8 an den PC leuchtet die grüne LED auf, gefolgt von der gelben LED. In der gleichen Reihenfolge verlöschen beide LEDs auch wieder nach jeweils 0,5 Sekunden Leuchtzeit.

Im Normalbetrieb leuchtet dann die gelbe LED bei jedem Zugriff auf den zu brennenden PIC auf. Bei kurzen Zugriffen ist das kurze Flackern allerdings kaum zu sehen. Die grüne LED bleibt dunkel.

### **9.2 Bootloader aktiv**

Startet der Bootloader, so leuchten beide LEDs dauerhaft.

## **10 US-Burn (Windows) und usburn (Linux)**

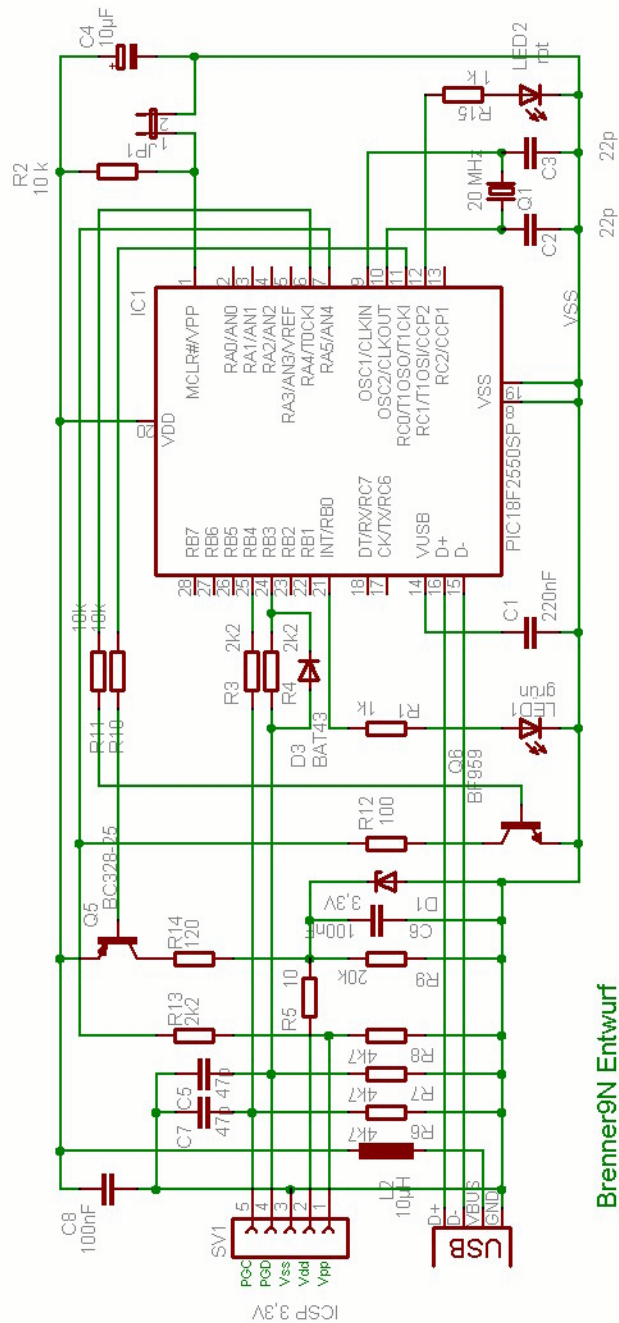
Siehe Brenner8-Handbuch.

## **11 Bootloader**

Siehe Brenner8-Handbuch.

# 12 Anlagen

## 12.1 Brenner9N - Stromlaufplan



Brenner9N Entwurf

Abbildung 7 Stromlaufplan des Brenner9N (Revision 0)

## 12.2 Brenner9N – Bestückungsplan

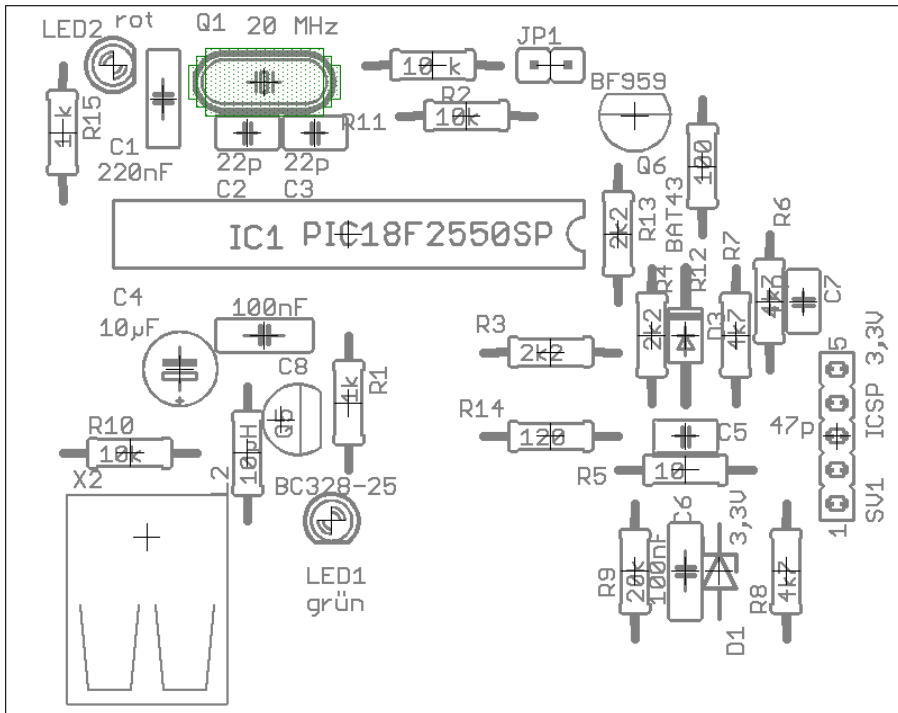


Abbildung 8 Bestückungsplan des Brenner9N

## 12.3 Brenner9N – Platinenlayout

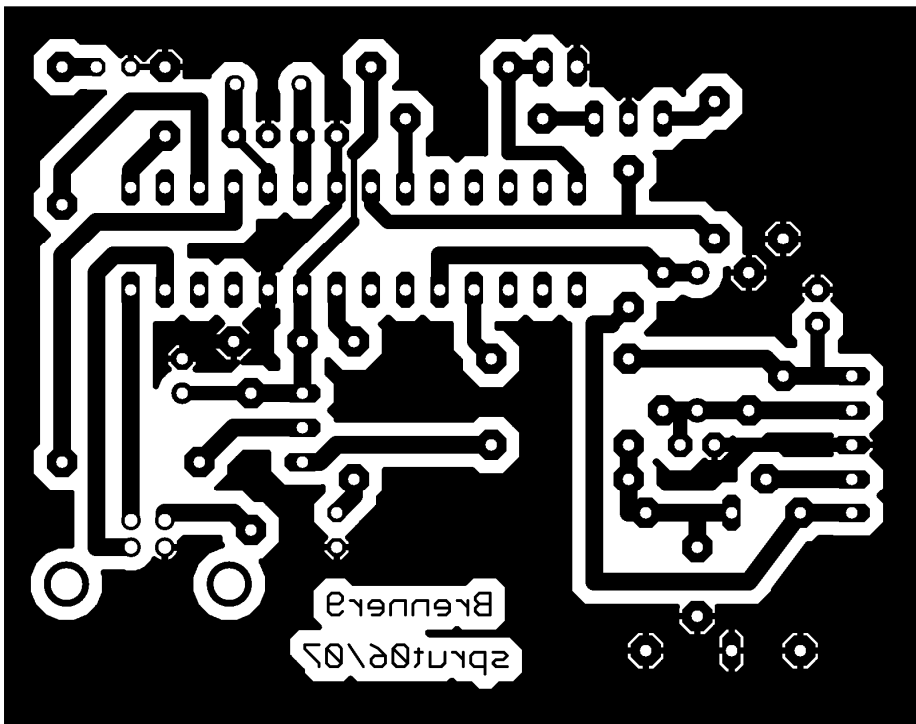
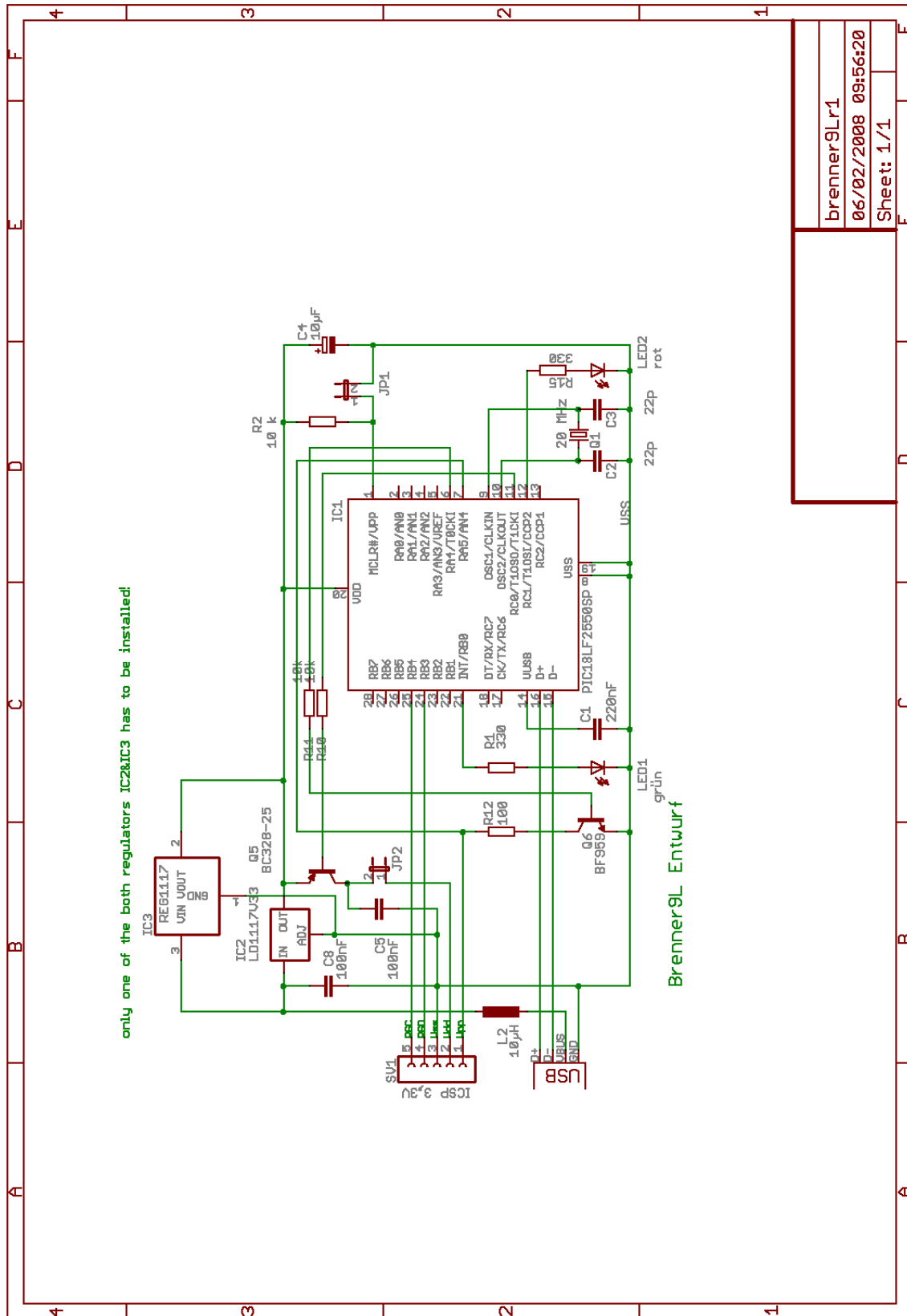


Abbildung 9 Layout der Brenner9N-Platine, 69mm x 53mm (nicht maßstabsgetreu)

## 12.4 Brenner9L Stromlaufplan



brenner9Lr1	E
06/02/2008 09:56:20	E
Sheet: 1/1	E

Abbildung 10 Stromlaufplan des Brenner9L

## 12.5 Brenner9L – Bestückungsplan

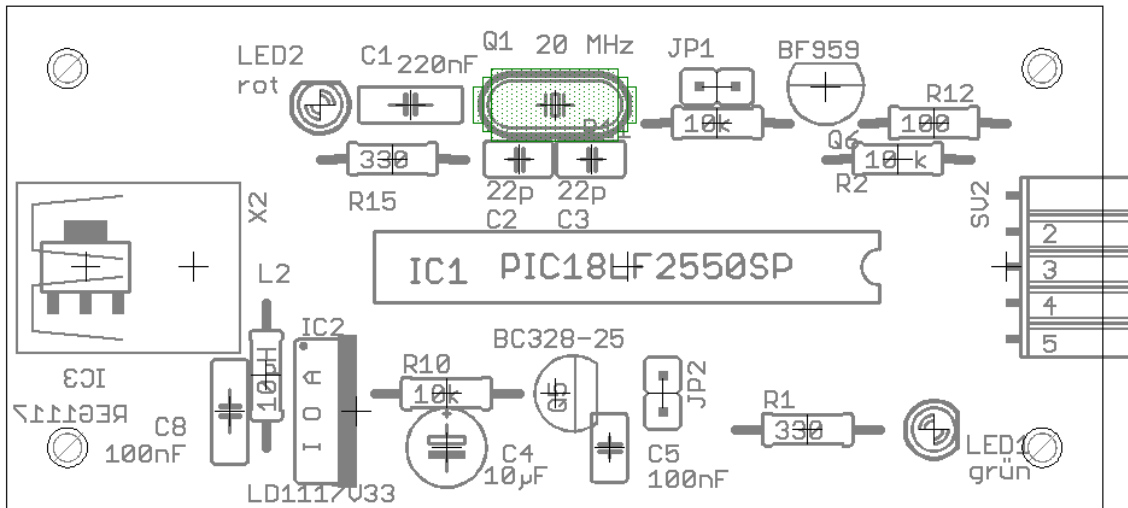


Abbildung 11 Bestückungsplan des Brenner9L

## 12.6 Brenner9L – Platinenlayout

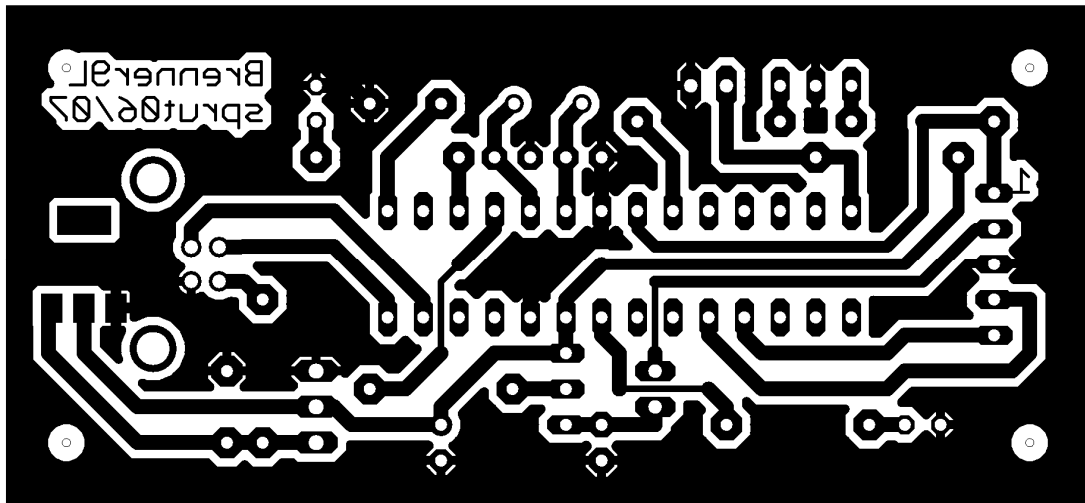
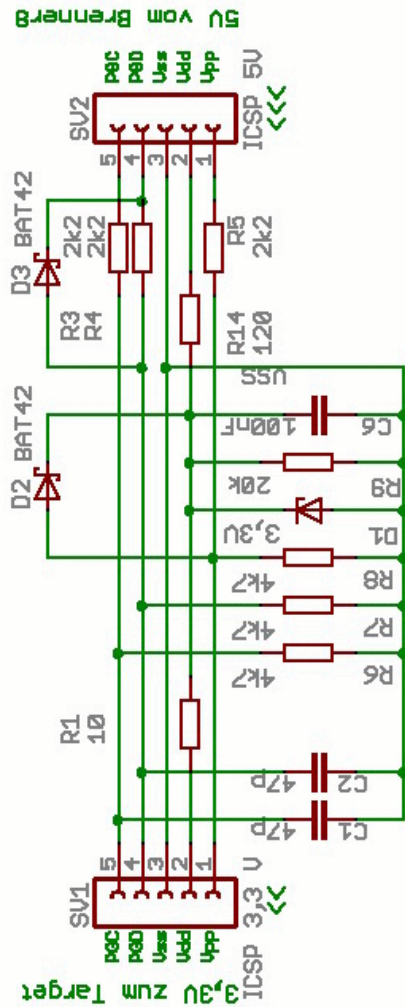


Abbildung 12 Layout des Brenner9L , 77mm x 36mm (nicht maßstabsgetreu)

## 12.7 Brenner8P-Adapter Stromlaufplan



**++ACHTUNG++**  
 An Pin2/SU1 darf vom Target keine Spannung eingespeist werden!  
 Ansonsten könnte D1 beschädigt werden, was weitere Schäden nach sich ziehen würde.  
 D1 darf eine Spannungsabweichung von maximal 5% vom Normwert 3,3V haben.  
 Aus Gründen der Sicherheit ist ein 1W-Typ zu verwenden.  
 Die an den Pins 1,4,5/SU1 abgegebene Spannung darf nicht größer sein  
 als die Z-Spannung von D1 + 0,5V.

Abbildung 13 Stromlaufplan des Brenner8P-Adapters

## 12.8 Brenner8P-Adapter – Bestückungsplan

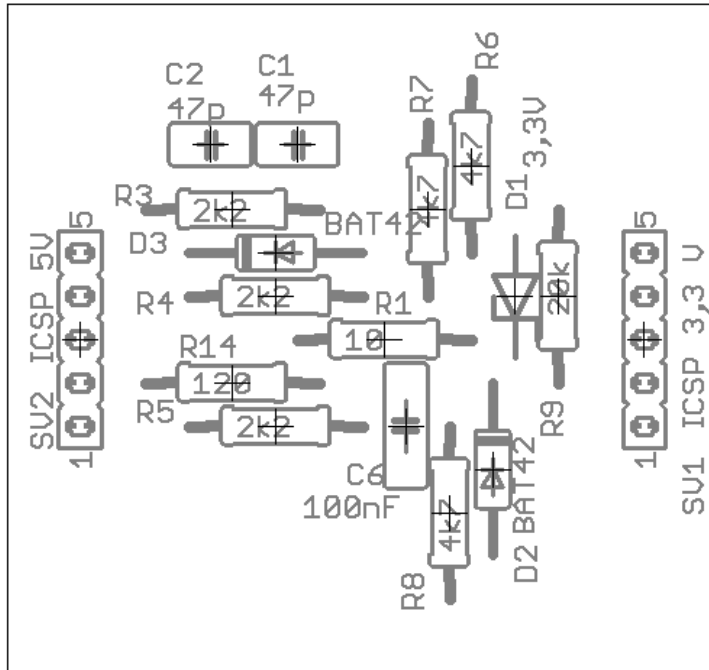


Abbildung 14 Bestückungsplan des Brenner8P-Adapters

## 12.9 Brenner8P-Adapter – Platinenlayout

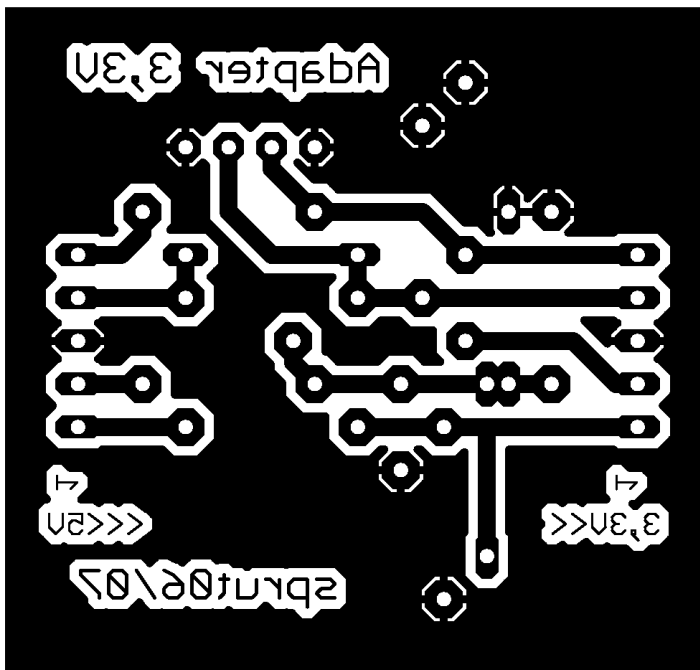


Abbildung 15 Layout des Brenner8P-Adapters, 42mm x 40mm (nicht maßstabsgetreu)